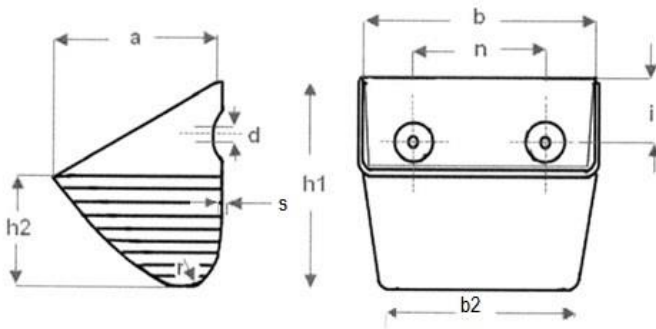


Aufnahmebogen Elevatorbecher

- Zugträger: Elevatorgurt
- Becherrückwand zum Messen im rechten Winkel zum Boden positionieren (Hinweis: Becherstellung am Elevatorgurt)
- Bitte beachten Sie, dass alle Becherabmessungen als lichte (innere Maße) dargestellt sind



Datum: _____

Kunde: _____

Auftrag: _____

Projekt: _____

Abmessungen

Becherbreite	b	_____	Radius	r	_____
Untere Becherbreite	b2	_____	Materialstärke	s	_____
Ausladung	a	_____	Lochdurchmesser	d	_____
Hintere Höhe	h1	_____	Lochabstand	n	_____
Vordere Höhe	h2	_____	Oberkante Becher-Mitte Loch	i	_____

Materialien: ST 37 V2A V4A galvanisierten Stahlblech

Löcher bombiert für Tellerschrauben (wie Zeichnung)

Löcher glatt

Löcher und Sicke durchgedrückt für Halbrundleisten

Löcher für seitliche Kettenbügelbefestigung

Löcher für Rückwandbefestigung der Kettenbügel

Randverstärkung: _____ x _____

vorne 3-seitig 4-seitig

oben durchgehend, unten heftgeschweißt

oben und unten durchgehend geschweißt

Auftragsschweißung mit _____ Elektrode vorne 3-seitig

Rückwandlaschen: _____ x _____ x _____

Seitenlaschen: _____ x _____ x _____

Rückwandplatte: _____ x _____ x _____

Innenschweißung: durchgehend _____ mm heftgeschweißt